



## Fiche-pers-mer

### La foudre en mer ou à la plage, comment se protéger ?

#### Champ d'application :

Les informations suivantes concernent les navires de plaisance d'une longueur de coque inférieure ou égale à 24 mètres, ce qui correspond aux utilisations les plus courantes. La foudre et la mer sont deux éléments naturels complexes difficilement maîtrisables qui doivent inciter à l'humilité et à la prudence lorsqu'ils sont associés.

#### Évaluation du risque :

Comme pour toute évaluation du risque, deux facteurs sont à prendre en compte :

- La probabilité pour que le phénomène se produise
- La gravité lorsqu'il a lieu

#### Probabilité de foudroiement en mer :

La répartition moyenne de la densité de foudroiement dans le monde montre clairement que les zones maritimes sont moins foudroyées que les zones terrestres. La surface plane des océans et leur isothermie relative ne favorisent pas l'apparition de cellules orageuses. Il faut cependant se méfier des zones côtières qui peuvent présenter des similitudes aux zones terrestres.

#### Fréquence de sortie des navires de plaisance :

Il faut également tenir compte de la fréquence de sortie des navires de plaisance qui est très faible : 1 à 4 jours par an en moyenne en France<sup>1</sup>. Le foudroiement à quai reste le plus probable. Il n'existe pas de statistique officielle sur le foudroiement des navires. Les témoignages montrent que le phénomène est très rare sans pour autant le quantifier



## Niveau de gravité :

Les avaries les plus graves qui mettent en péril à court terme le navire et l'équipage sont la voie d'eau et le feu. Les marins le savent et sont très vigilants. Le foudroiement d'un bateau en mer est très peu probable, mais les conséquences sont redoutables. En cas de nécessité, on peut faire une évaluation des risques complète conformément à la norme IEC 62505-2.

## Eau douce, un facteur aggravant :

L'eau douce est très peu conductrice d'électricité. Le bateau est amarré sur un corps-mort relié au fond probablement par une chaîne métallique. L'ensemble constitue un chemin privilégié pour la foudre qui n'a pas hésité à l'emprunter. D'une façon générale, la protection contre la foudre des petites unités (hors-bord ou sans cabine) est impossible. Seule la prise en compte des bulletins météo peut permettre d'éviter l'accident.




Foudroiement d'une petite unité sur le lac de Zurich

## Conductivité des matériaux :

Différents matériaux sont employés sur un navire. Il est intéressant de connaître leur conductivité en siemens

par mètre pour comprendre ce qu'il peut arriver lorsqu'ils sont traversés par un courant de foudre. Il y a un rapport de  $10^{-6}$  entre l'eau distillée et l'eau de mer, et encore 106 entre l'eau de mer et le métal. Plus un matériau est conducteur plus il laisse circuler facilement l'électricité. Il existe un rapport de 60 entre l'inox et le cuivre et un rapport de 2 entre l'aluminium et le cuivre.

Argent :	$61.10^6$ S/m
Cuivre :	$59,6.10^6$ S/m
Aluminium :	$37.10^6$ S/m
Fer :	$10.10^6$ S/m
Bronze :	$5,8.10^6$ S/m
Inox :	$1,4.10^6$ S/m
Eau de mer :	1 à 5 S/m
Eau potable :	5 à $50.10^{-3}$ S/m
Eau ultra pure :	$5,5.10^{-4}$ S/m



En ce qui concerne les conducteurs de la foudre il est fréquent d'utiliser du cuivre mais de l'aluminium ou encore de l'acier est possible (dans les milieux avec eau de mer, le cuivre ou cuivre étamé ou encore l'acier inox, est privilégié pour des raisons de corrosion).

## Le mât :

Il n'est jamais conçu pour remplir parfaitement la fonction de capture ou de conducteur de descente.

- **Capture** : le plus souvent, son sommet est équipé de capteurs de mesure et d'antennes.
- **Conducteur de descente** : dépend de la nature du matériau. Sa conductivité est aléatoire même lorsqu'il est en fibres de carbone. Le mât ne constitue pas un conducteur idéal.

## La prise de « terre » :

La coque est plus ou moins conductrice selon sa nature et son revêtement.

## Liaison à la prise de « terre » :

Inexistante ou aléatoire.

## Protéger un voilier selon ISO 10134

La norme ISO 10134 est la référence pour la protection contre la foudre des petits navires. Voici ce qu'elle recommande :

- **Capture** : Prévoir une pointe inox dépassant les instruments en tête de mât.
- **Conducteur de descente** : Conducteur en cuivre de section 21 mm<sup>2</sup> ou équivalent (si possible isolé) à

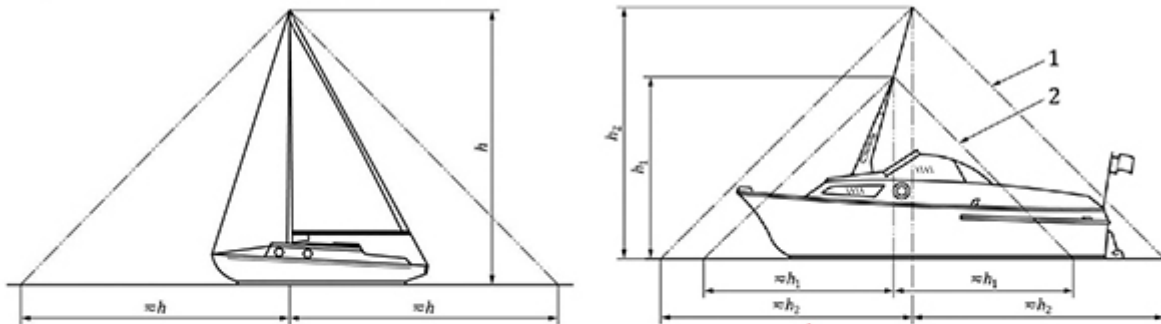
l'intérieur du mât.

- **Prise de « terre »** : Plaque métallique immergée dans toute condition de gîte ou d'assiette de 0,1m<sup>2</sup> (par exemple : bande en alliage de cuivre, acier inoxydable ou aluminium de 20mm de large, 5mm d'épaisseur et 4 m de longueur).
- **Liaison à la prise de terre** : Conducteur en cuivre de section 21 mm<sup>2</sup> ou équivalent.

Il est à noter que pour des raisons d'échauffement et de tenue mécanique des conducteurs plus gros que ceux demandés par cette norme sont recommandés pour les systèmes de protection foudre (50 mm<sup>2</sup> au lieu de 21 mm<sup>2</sup>. Ceci est en particulier important quand un autre matériau que le cuivre est utilisé). Des fixations tous les 50 ou 100 cm sont nécessaires pour les conducteurs de 50 mm<sup>2</sup>. Pour des conducteurs de 21 mm<sup>2</sup> comme recommandé ci-dessus, il faudra des fixations plus fréquentes (25 à 33 cm par exemple).

## Hauteur de mât inférieure à 15 mètres.

Lorsque la hauteur du mât est inférieure à 15 mètres, la norme considère que la zone de protection est définie par une projection à 45° à partir du sommet du mât.

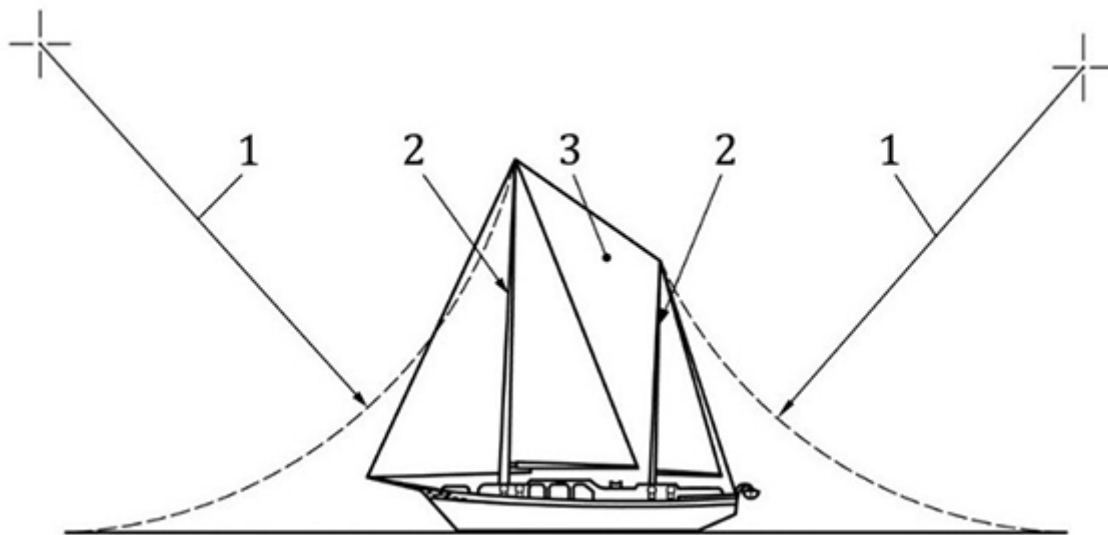


### Légende

- $h$  Hauteur du mât
- 1 zone de protection avec antenne rigide prolongeant la hauteur du mât pour assurer la protection de l'ensemble du bateau
- 2 zone de protection avec uniquement le mât de protection contre la foudre

Un angle de 45° apporte une protection à 95% pour un mât de 15 m. Pour un mât ne dépassant pas 10 m on aura une protection à 98%.

## Hauteur du ou des mâts supérieure à 15 mètres :



Pour une hauteur de mât supérieur à 15 mètres, on utilise la méthode de la sphère roulante fictive avec un rayon fixé à 30 mètres.

1 : La zone de protection est définie par une sphère de rayon 30m. Si le bateau possède plusieurs mâts, la zone de protection est définie par les arcs partant de tous les mâts.

Zone de protection à l'intérieur de la ligne pointillée (un rayon de 30 m correspond à une protection à 95%)

## Equipotentialité :

Elle doit se faire par un conducteur en cuivre de section  $13\text{mm}^2$  (ou équivalent) des objets métalliques situés à moins de 2m du conducteur de descente. Il faut également s'assurer de l'interconnexion des masses. Ces exigences sont prescrites pour limiter l'apparition de surtensions dangereuses entre les différents éléments du navire au moment du passage du courant de foudre.

Là encore les normes paratonnerres imposent une section plus grande ( $16\text{mm}^2$ ).

## Explications des écarts entre les normes spécifiques :

On constate des écarts entre la norme existante dédiée spécifiquement à la foudre et celle relative aux navires de plaisance.

- Les sections pour le circuit foudre ( $50\text{mm}^2$  dans un cas,  $21\text{mm}^2$  dans l'autre). Les valeurs retenues par la 10134 sont d'origine américaine comme la norme.  $21\text{mm}^2$  correspond la Gauge 4.  $13\text{mm}^2$  à la gauge 6
- Section des conducteurs d'équipotentialité ( $16\text{mm}^2$  pour l'une,  $13\text{mm}^2$  pour l'autre).

## Les prescriptions normatives ne sont pas toujours faciles à appliquer :

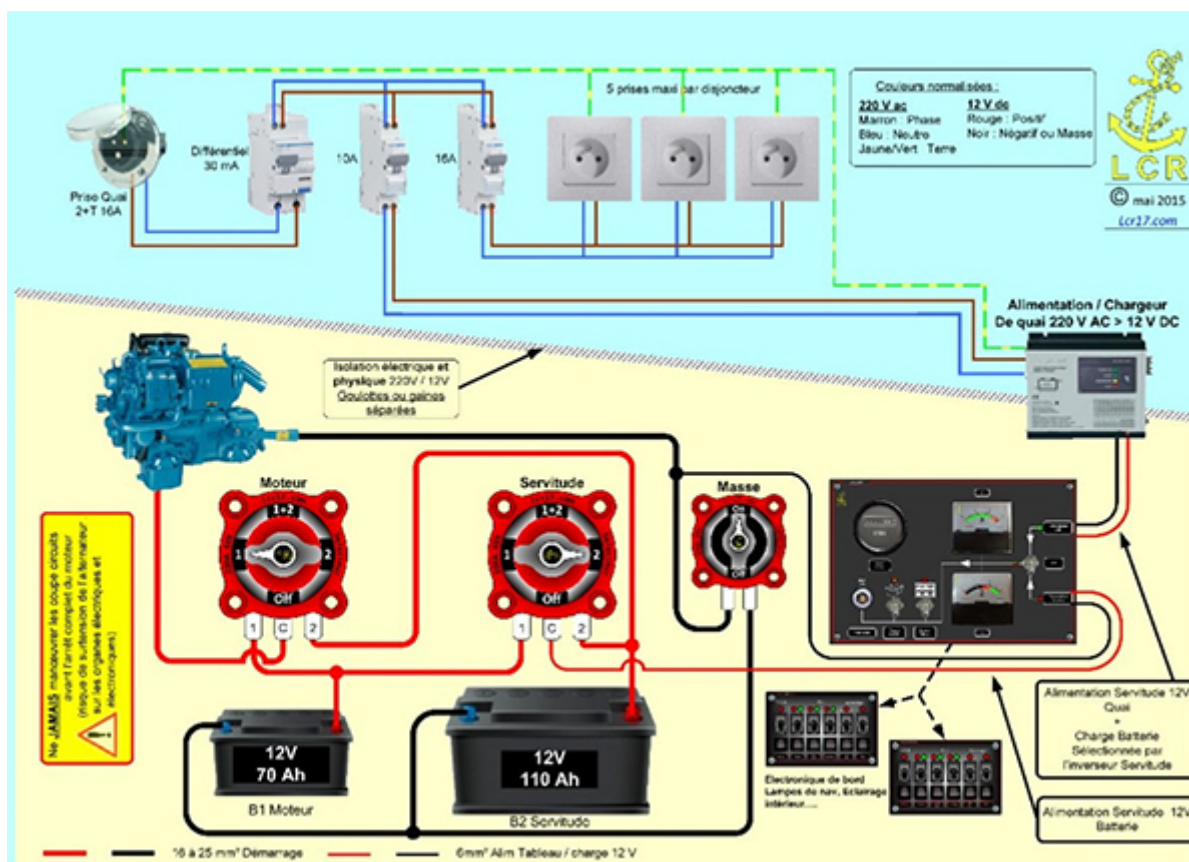
Les usagers ont souvent recours à des mises en œuvre simplifiées :

- Le marin est très regardant sur le poids dans les hauts (contribution à la gîte).

- Utilisation du mât comme conducteur de descente si en alu.
- Plaque métallique en pied de mât reliée à un boulon de quille ou mieux à la prise de terre.
- Quille utilisée comme prise de terre (attention à la nature du lest et à son revêtement).
- L'utilisation d'une chaîne reliée au mât trainant dans l'eau.

## Protection contre les surtensions :

Il ne faut pas négliger la protection contre les surtensions. L'installation électrique d'un navire est composée d'une partie en 230V (en bleu) qui sera raccordée à la prise de quai au port et d'une partie en 12V constituée de deux circuits et deux batteries, une pour le moteur et l'autre pour les servitudes (éclairage, instrument de navigation...).



Pour assurer correctement la protection, il convient de faire l'inventaire des équipements raccordés :

- 1- Les antennes, très exposées, transmettent et reçoivent des signaux haute fréquence (radio VHF, radars, GPS)
- 2- Les capteurs sont sensibles et transmettent des informations numériques ou analogiques en très basse tension.
- 3- les appareils de traitement des signaux envoyés par les capteurs pour la compréhension du marin, la sécurité ou la navigation.
- 4- la production d'énergie (panneau solaire, éolienne, voire hydrolienne)

## Protection côté 230V :

Côté secteur, un parafoudre conventionnel T1+2 convient. Il suffit de se référer aux documents constructeurs et guide pour les installations terrestres.

## Protection courants faibles :

La situation est plus délicate. Il faudrait des protections adaptées aux signaux transmis (respect de la bande passante) avec une connectique adaptée, ce qui n'est pas évident. Les équipements ont assez souvent leurs connectiques propres pas forcément compatibles avec les parafoudres du commerce.

Le relatif faible coût du matériel électronique n'incite pas toujours le marin à se protéger (un GPS vaut dans les 300 euros). Les centrales de navigation sont abandonnées au profit de plusieurs appareils à fonction dédiée : station météo, sondeur, loch, pilote automatique.

L'équipement électronique complet d'un navire de plaisance se chiffre à moins de 10 000 euros, ce qui peut être faible au regard du prix du navire.

## Manuel du propriétaire :

Le manuel du propriétaire est un document rendu obligatoire par l'arrêté du 9 mars 2009. Il fournit les informations nécessaires pour la sécurité du bateau. Il attire l'attention sur son entretien, son utilisation normale, sur la prévention et la gestion des risques.

Si des dispositions ont été prises pour assurer la protection contre la foudre, elles doivent y figurer.

## Normes de références :

- **ISO/DTR 10134**  
Petits navires – Dispositifs électriques – Pratiques établies pour la conception, la construction et l'installation des dispositifs de protection contre la foudre.
- **ISO 10240**  
Petits navires – Manuel du propriétaire
- **CEI 60092-352**  
Installations électriques à bord des navires – Partie 352: choix et pose des câbles pour réseaux d'alimentation basse tension.
- **CEI 61643-11 et CEI 61643-12**  
Parafoudres connectés aux systèmes basse tension
- **CEI 61643-21 et CEI 61643-22**  
Parafoudres connectés aux réseaux de télécommunications et de transmission de signaux
- **CEI 62305-X**

## La foudre à la plage

La plage et plus généralement les bords de mer offrant de grandes étendues sans relief particulier sont source de danger en présence d'orage. Toutes formes venant casser cette géométrie constituent un élément privilégié pour recevoir un impact foudre.

Le promeneur le long des plages, surtout avec les pieds dans l'eau, court un risque vis-à-vis de la foudre. Il est donc tout à fait déconseillé de rester au bord de plage dans ces conditions.

Pour le nageur la situation est un peu différente :

Si le corps est complètement immergé et que seule la tête dépasse de l'eau, il court moins de risque que le promeneur de bord de plage. La tête ne présente qu'une très faible hauteur souvent négligeable par rapport aux crêtes des vagues. Le corps immergé reste au même potentiel et le danger de foudroiement est faible.

Si le corps est partiellement immergé, le danger est grand. Il constitue un élément capteur pour la foudre et l'humidité ambiante dégrade les conditions de sécurité. Il faut immédiatement sortir de l'eau et s'éloigner. Rester en bord de plage n'est pas une bonne solution il faut rejoindre rapidement un abri.

Le bon sens :

De toute évidence, il faut absolument éviter ces situations à risque lorsque c'est possible.

Rester à l'abri par temps orageux

Si on se trouve en bord de mer, regagner une zone couverte ou urbaine, ne pas rester à découvert.

Si on est dans l'eau : sortir de l'eau avant l'orage.

Si on n'a pas le temps de sortir de l'eau avant l'orage et qu'il y a un risque de foudroiement imminent, ne pas sortir de l'eau, attendre une accalmie en restant le plus possible immergé

## La foudre et la pêche

Il est fortement déconseillé de pratiquer la pêche par temps orageux pour des raisons évidentes. La situation est identique au promeneur du bord de mer avec un facteur aggravant : la canne à pêche. Cette dernière peut être en matériau composite à base de carbone et même si elle est en matériau isolant, l'humidité environnante ne permet pas d'affirmer qu'elle n'a pas d'effet vis-à-vis de la foudre.

## Conclusion

On peut constater que la plupart des accidents en mer sont dus à des imprudences. Les risques sont augmentés par temps orageux. Il convient d'être particulièrement vigilant s'il y a un risque foudre pour ne pas voir transformer une balade, partie de pêche ou baignade en tragédie, la première des règles est la prudence.

- Consulter la météo avant
- Prendre la décision de rentrer suffisamment tôt pour ne pas se retrouver dans une situation dangereuse difficile à contrôler.
- Lorsqu'on est dans une situation dangereuse imprévisible, appliquer les règles préconisées pour diminuer les risques.

AP Foudre - c/o M. KOUTMATZOFF - 160 rue de Bagnolet 75020 Paris - France - [www.apfoudre.fr](http://www.apfoudre.fr)

---